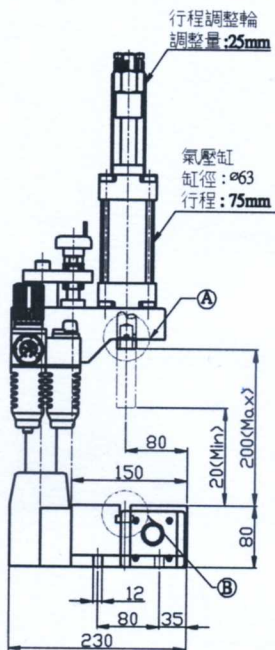
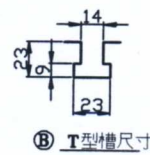
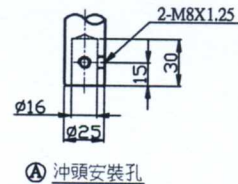
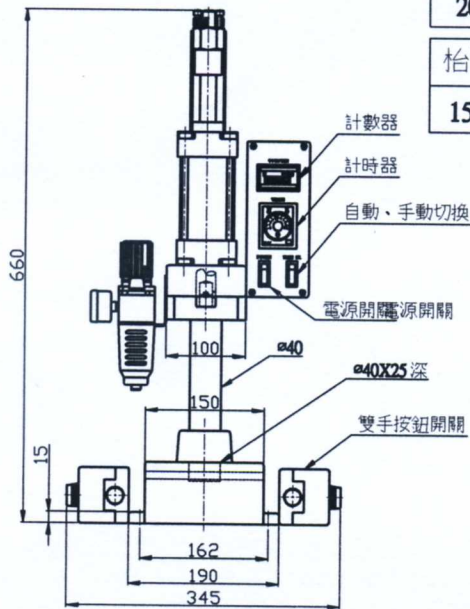


■ PNP-200 (最大出力 200kg)



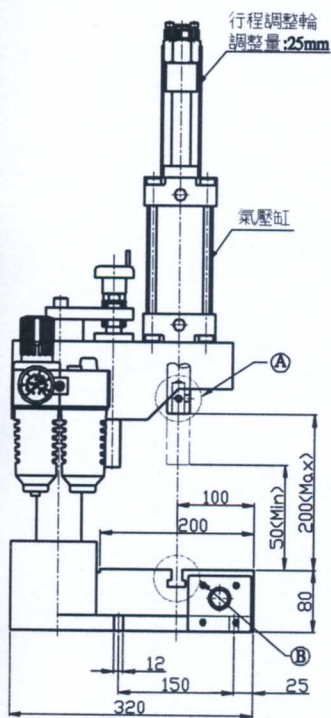
型式	缸徑	行程	淨重
200	$\phi 63$	75	24kg

枱面尺寸	理論出力 (7kg/cm <sup>2</sup> )
150x150	195kg



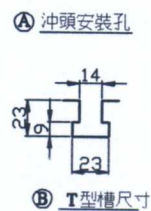
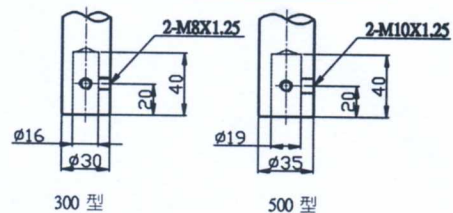
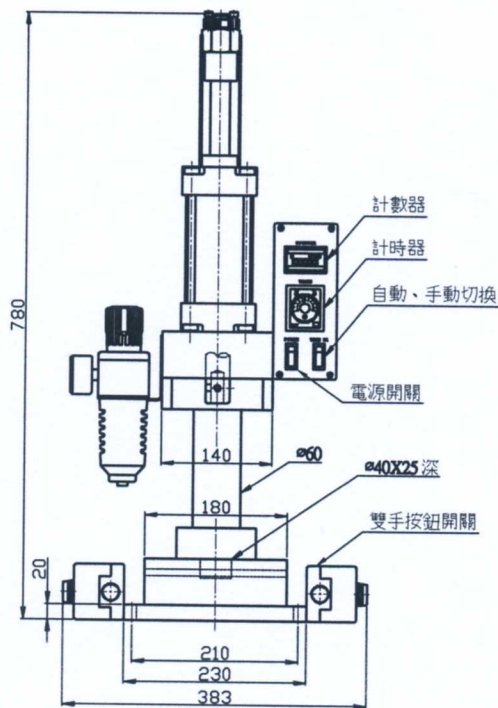
■ PNP-300 (最大出力 300kg)

■ PNP-500 (最大出力 500kg)



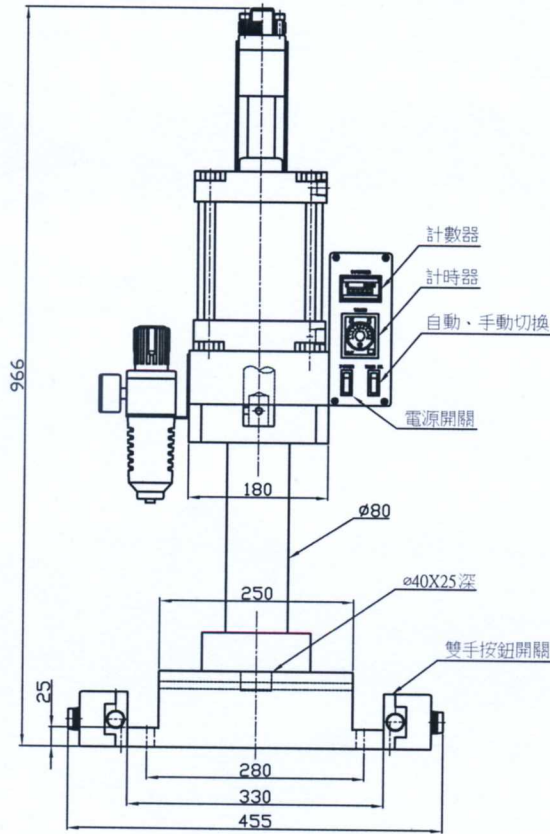
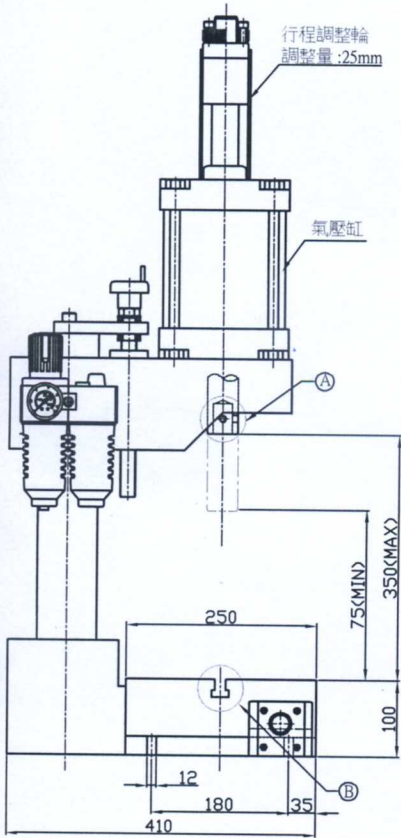
型式	缸徑	行程	淨重
300	$\phi 80$	100	54kg
500	$\phi 100$	100	57kg

枱面尺寸	理論出力 (7kg/cm <sup>2</sup> )
180X200	310kg
	505kg



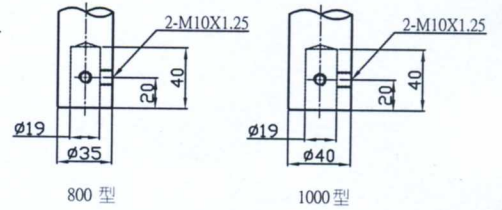
■ PNP-800 (最大出力 800kg)

■ PNP-1000 (最大出力 1000kg)



型式	缸徑	行程	淨重
800	ø125	100	110kg
1000	ø150	100	115kg

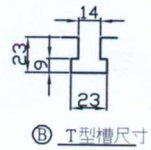
枱面尺寸	理論出力 (7kg/cm <sup>2</sup> )
250X250	780kg
	1100kg



800 型

1000 型

Ⓐ 沖頭安裝孔



Ⓑ T型槽尺寸